

Wall Mounted WMA - WMF

range 3,9 - 16,9 kW

Unità monoblocco per applicazione esterna

Condizionatori monoblocco da installare sulla parete esterna del locale da condizionare. Il condensatore ad aria integrato nella struttura consente di fornire **l'unità completamente assemblata e caricata di fluido refrigerante**: in fabbrica vengono tarati tutti i componenti per le condizioni normali di funzionamento ed eseguiti i collaudi elettrico - frigorifero. L'installazione pertanto si riduce al semplice collegamento elettrico e meccanico allo shelter e può essere eseguita anche da personale non specializzato. Le unità dotate di **free-cooling diretto (WMF)** sono fornite con serranda motorizzata; durante il funzionamento in free-cooling l'aria in eccesso viene espulsa dal locale attraverso la parte condensante senza utilizzare serrande aggiuntive di sovrappressione. La particolare disposizione

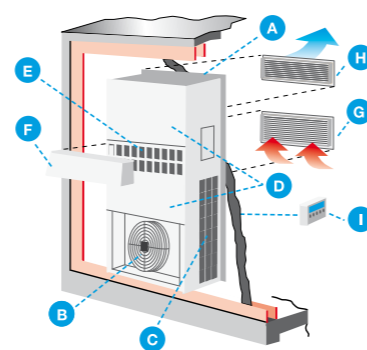
degli organi interni permette **l'accesso totale ai componenti**, consentendo di eseguire tutte le operazioni di manutenzione completamente dall'esterno **senza la necessità di entrare nel locale condizionato**, generalmente ad accesso controllato. Le viti esterne di fissaggio, in materiale inossidabile, sono **antivandaliche** e la loro rimozione è possibile solo attraverso l'utilizzo di appositi utensili. La **doppia pannellatura esterna**, disponibile in lamiera zincata e verniciata o in lega di alluminio (peralluman), consente l'accesso differenziato al vano ventilatori ed al vano compressore /quadro elettrico; in tal modo è possibile eseguire la manutenzione e le tarature della macchina **senza interromperne il funzionamento**. **Ventilatore/i evaporatore in 48Vcc (opzionali)**

Monoblock units for external installations

Monoblock conditioning units to be installed on the outside wall of the air conditioned room. The built in air condenser means we can supply the unit **completely assembled and filled with refrigerant**; all the components are set in the factory for normal working conditions and the electrical and cooling functions are all tested. Installation just needs simple electrical wiring and mechanically fixing to the shelter, and no particular specialisation is needed. The direct **free-cooling units (WMF)** are supplied with a motorised damper: during free-cooling the excess of air is expelled from the room through the condenser section without using any extra over-pressure dampers. The special layout of the internal parts gives **complete access to all the components** so that servicing can be entirely done from

the outside, **without having to enter the room** which is normally protected by controlled access. The external screws are in stainless steel, **anti-tamper** and can only be removed using special tools. The double external panelling is available in galvanised and painted sheet or aluminium alloy (peralluman), giving separate access to the fan compartment and to the compressor/electric board compartment, allowing **servicing and regulation without having to turn the unit off**.

Evaporator DC-fan/s 48VDC (optional)



- A - Flangiatura perimetrale di fissaggio
- B - Ventilatore/i del condensatore
- C - Griglia di presa d'aria del condensatore
- D - Pannelli frontali di ispezione/manutenzione
- E - Griglia di presa dell'aria esterna (WMF)
- F - Calotta di protezione griglia aria esterna (WMF)
- G - Griglia di ripresa (opzionale)
- H - Griglia di mandata (opzionale)
- I - Terminale utente (opzionale)

- A - Perimeter flange for attachment
- B - Condenser fan/s
- C - Condenser air-intake grille
- D - Front inspection/maintenance panels
- E - External air intake (WMF)
- F - Protective cover for external air intake (WMF)
- G - Intake grille (optional)
- H - Outlet grille (optional)
- I - User terminal (optional)

Le unità **Wall Mounted** utilizzano:

- Controllo a Microprocessore
- Compressore Scroll (rotativo nel modello 0121) in vano separato dal flusso aria
- Filtro EU4 (opzionale)
- Regolazione modulante della velocità del/i ventilatore/i (condensatore)
- Prefiltro metallico di free-cooling (WMF)

Alimentazione:

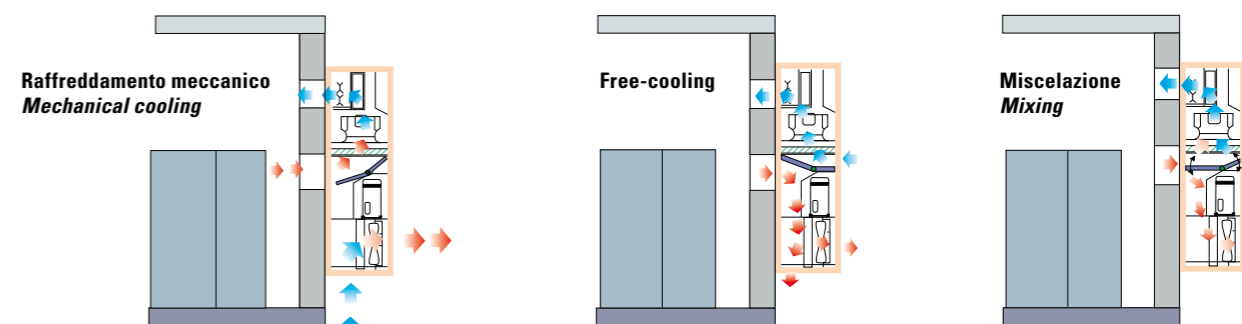
- 230V/1/50Hz o 400V/3+N/50Hz (Standard, a seconda del modello)
- Rete + UPS 230V
- Rete + UPS 48VCC (ventilatore/i evaporatore in corrente continua)

Wall Mounted units are equipped with:

- Microprocessor control
- Scroll compressor (rotary for 0121 model) housed in compartment isolated from the airflow
- EU4 filter (optional)
- Modulating condenser fan/s speed control
- Free-cooling metal pre-filter (WMF)

Power Supply:

- 230V/1/50Hz or 400V/3+N/50Hz (Standard, according to the model)
- Main power supply + UPS 230V
- Main power supply + UPS 48VDC (evaporator DC-fan/s)



Dati tecnici - Technical data

	WMA - WMF							
		021	081	0251	0281	0331	0551	0661
Tensione di alimentazione Power supply	V / ph / Hz	230 / 1 / 50	230 / 1 / 50	230 / 1 / 50	230 / 1 / 50	400 / 3 + N / 50	400 / 3 + N / 50	400 / 3 + N / 50
Raffreddamento meccanico - Mechanical cooling (1)								
Potenza frigorifera totale / sensibile Total / sensible cooling capacity	kW	3.9 / 3.9	5.4 / 5.4	7.4 / 7.4	8.2 / 8.2	9.6 / 9.6	15.2 / 15.2	16.9 / 16.9
Portata d'aria Air flow	m ³ / h	1240	1460	2240	2240	2670	4580	4580
Raffreddamento in free-cooling - Free-cooling (2)								
Potenza frigorifera sensibile Sensible cooling capacity	kW	5.0	5.8	8.5	8.5	9.2	17.4	17.4
Portata d'aria Air flow	m ³ / h	1230	1430	2100	2100	2280	4310	4310
Caratteristiche componenti - Component features								
N° ventilatori evaporatore N° fan evaporator		1	1	2	2	2	1	1
N° ventilatori condensatore N° fan condenser		1	1	1	1	2	1	1
Efficienza filtro aria Air filter efficiency		EU2	EU2	EU2	EU2	EU2	EU2	EU2
Potenza nominale compressore (3) Nominal compressor power (3)	kW	1.2	1.8	2.2	2.5	3.0	4.4	5.2
Riscaldamento elettrico (4) Electric heating (4)	kW	2.6	4.0	4.0	4.0	6.0	6.0	6.0
Livello pressione sonora (5) Noise pressure level (5)	dB(A)	40.5	44.0	45.5	45.5	49.0	50.0	54.0
Altezza Height	mm	1790	1790	1940	1940	1940	2250	2250
Larghezza Width	mm	650	650	930	930	930	1050	1050
Profondità Depth	mm	400	400	450	450	450	625	625
Peso Weight	kg	135	152	190	190	210	300	320

(1) Ambiente: 26°C / 40% h.r.; temperatura esterna: 35°C; R407C - (2) Ambiente: 26°C; temperatura esterna: 14°C; R407C - (3) ARI standard - (4) Opzionale - (5) misurata a 5 m di distanza frontale ad un metro d'altezza in campo libero, in raffreddamento meccanico
(1) Room: 26°C / 40% r.h.; external temperature: 35°C; R407C - (2) Room: 26°C; external temperature: 14°C; R407C - (3) ARI standard - (4) Optional - (5) Measurements taken at 1 metre above the floor and at a distance of 5 metres from the unit in free field, mechanical cooling